

EXTRACTOR M SERIES



VENTILADORES AXIALES DE
BAJO RUIDO PARA VENTILACIÓN
DE ESCAPE CON UNA CAPACIDAD DE
AIRE DE HASTA 345 M³/ H.
CONDUCTOS DE AIRE CON MONTAJE EN
Ø 100, 125 Y 150 MM.



SIN MANTENIMIENTO

Diseñados para funcionar continuamente
y no requiere mantenimiento.



DISEÑO COMPACTO

Carcasa e impulsor hechos de plástico ABS
con grosor de panel frontal de 8 mm.



PROTECCIÓN ELÉCTRICA

Equipado con protección contra
sobrecalentamiento.

■ APLICACIÓN

- Ventilación por extracción continua o periódica de baño, duchas, cocinas y otros espacios públicos.
- Montaje del eje de ventilación o la conexión del conducto.
- Compatible con el 100, 125 y 150 mm los conductos de aire.

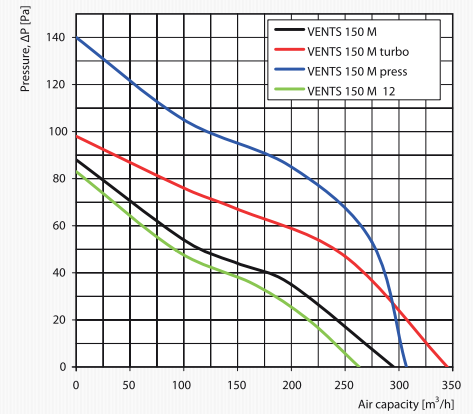
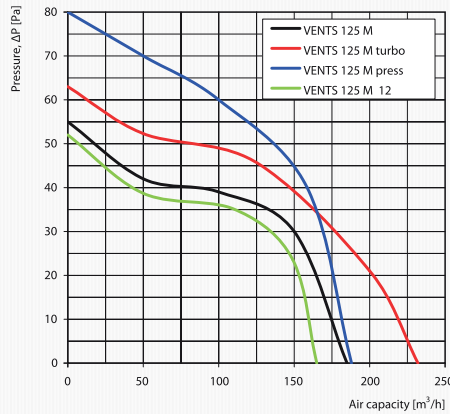
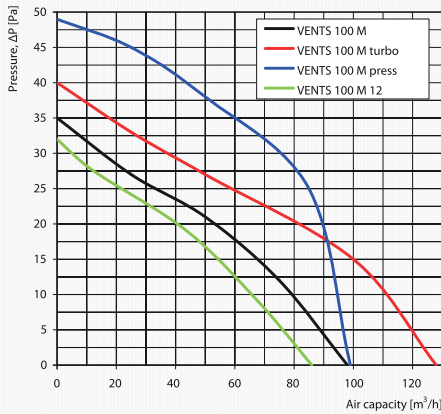
■ DISEÑO

- El diseño moderno y el aspecto estético.
- La carcasa y el impulsor son de plástico ABS durable de alta calidad, resistente a los UV.
- El diseño del impulsor intelectual hace que el rendimiento del ventilador sea de larga vida útil.
- Mosquitera.
- Grado de protección IP 34.

■ MOTOR

- Confiable y de bajo voltaje eléctrico. 5,5 W (para 100 de diámetro).
- Diseñados para funcionar continuamente y no requiere mantenimiento.
- Equipado con protección contra sobrecalentamiento.

■ CARACTERÍSTICAS AERODINÁMICAS

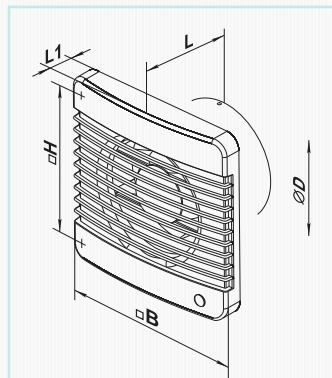


Modelo	Consumo Energía [W]	Corriente [A]	r.p.m.	Capacidad Aire Máximo [m³/h]	Nivel Presión sonora 3m [dB(A)]	Peso [kg]
VENTS 100 M	14	0,085	2300	98	34	0,55
VENTS 125 M	16	0,1	2400	185	35	0,70
VENTS 150 M	24	0,13	2400	295	39	0,89
VENTS 100 M turbo	16	0,1	2300	128	37	0,57
VENTS 125 M turbo	22	0,105	2400	232	37	0,72
VENTS 150 M turbo	30	0,13	2400	345	41	0,93
VENTS 100 M press	16	0,1	2300	99	37	0,65
VENTS 125 M press	22	0,105	2400	188	39	0,81
VENTS 150 M press	30	0,13	2400	307	41	0,99
VENTS 100 M 12	14	1,5	2200	86	33	0,50
VENTS 125 M 12	16	1,7	2300	165	34	0,70
VENTS 150 M 12	24	2	2300	263	38	



■ DIMENSIONES

Modelo	Dimensiones [mm]				
	Ø D	B	H	L	L1
VENTS 100 M	100	159	135	89	23
VENTS 125 M	125	180	150	94	25
VENTS 150 M	150	206	182	106	26



■ OPCIONES Y MODIFICACIONES



M turbo
Motor alta potencia



M 12
Fuente de alimentación del motor de 12 V AC



M press
Impulsor de ruido con una aerodinámica mejorada.